

РЕМНИ ПРИВОДНЫЕ КЛИНОВЫЕ ЗЕРНОКОМБАЙНОВ «ДОН» И ДРУГИХ СЕЛЬСКОХОЗЯЙСТВЕННЫХ МАШИН

Технические условия
ТУ 38.105 1998-91

Срок действия с 01.07.91

Настоящие технические условия распространяются на ремни приводные клиновые (далее ремни) одиночные узкого сечения УБ (SPB), УВ (SPC), нормального сечения С(В) и многоручьевые сечений R/НВ, R/УВ(SPC), предназначенные для клиноременных передач зернокомбайнов “Дон”, “Славутич” и других сельскохозяйственных машин. Ремни работоспособны в районах с умеренным и тропическим климатом при температуре окружающего воздуха от минус 30 до плюс 60°С.

Примеры записи обозначений ремней при заказе:

Ремень одиночный сечения УВ с расчетной длиной 3550 мм – ремень УВ-3550 ТУ 38.105 1998-91;

Комплект ремней для работы на шкивах с двумя одинаковыми канавками, состоящий из узких клиновых ремней сечения УВ с расчетной длиной 6700 мм – комплект ремней 2 – УВ – 6700 ТУ 38.105.1998-91;

Ремень многоручьевой с тремя ручьями сечения НВ с расчетной длиной 3750 мм – ремень 3/НВ-3750 ТУ 38.105 1998-91;

Комплект многоручьевых ремней для работы на шкивах с восемью одинаковыми канавками, состоящий из двух многоручьевых ремней с четырьмя ручьями сечения НВ длиной 3600 – комплект ремней 2-4/НВ-3600 ТУ 38.105 1998-91;

Ремень многоручьевой (изделий II группы) 6/НВ-3600, работающий в районах с тропическим климатом (Т) на открытом воздухе (I) при температуре до плюс 60°С – 6/НВ-3600-ТП-I-60 ТУ 38.105 1998-91.

1. ТЕХНИЧЕСКИЕ ТРЕБОВАНИЯ

1.1 Клиновые одиночные и многоручьевые ремни должны соответствовать требованиям настоящих технических условий и изготавливаться по технологической документации, утвержденной в установленном порядке.

1.2 Основные размеры и параметры.

1.2.1 Размеры сечений одиночных ремней должны соответствовать указанным в таблице 1 и на чертеже 1 (а)

Таблица 1

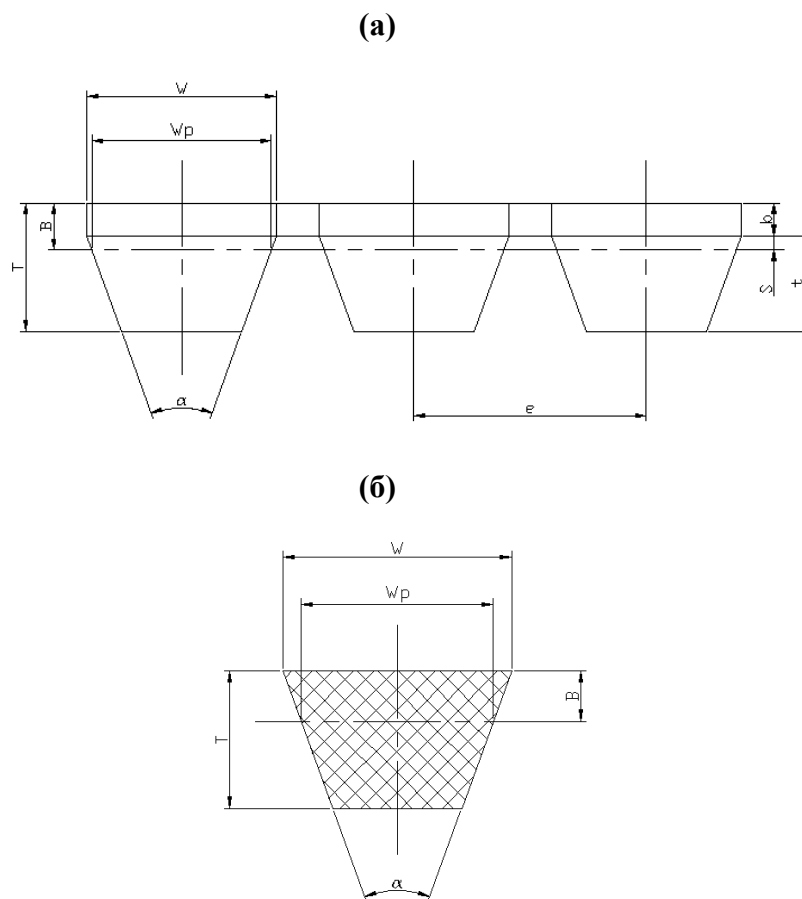
Размеры, мм

Обоз сечен	W		W [*] _p	T		S *	t		b *	α ±1°	B *	e ±0,25
	ном	Пред откл		ном	Пред откл		ном	Пред откл				
УБ (SPB)	16,3	+0,7-0,5	14,0	13,0	±0,5	-	-	-	-	38°	3,5	-
УВ (SPC)	22,0	+0,8-0,5	19,0	18,0	±0,6	-	-	-	-	38°	4,5	-
R/НВ	16,7	+0,70	14,85	13,0	±0,5	2,3	11,0	±0,5	2,0	40°	6,85	19,05
R/УВ (R/SPC)	21,3	+0,8-0,5	19,0	21,0	±0,7	2,7	19,0	±0,6	2,0	38°	8,0	25,50
С(В)	22,0	+0,8-0,5	19,0	13,5	±0,5	-	-	-	-	40°	4,1	-

* - Размеры для справки

Примечания:

1. R-количество ручьев (одиночных ремней) многоручьевого ремня. Рекомендуемое количество ручьев в одном многоручьевом ремне: 2,3,4,5,6;
2. За расчетную ширину ремня W_p принимают ширину его поперечного сечения на уровне несущего слоя;
3. Размеры S, b и e обеспечиваются оснасткой и непосредственному контролю не подлежат.



Чертеж 1

где W - ширина большего основания одиночного ремня или отдельного ручья;

W_p - расчетная ширина одиночного ремня или отдельного ручья;

T - полная высота ремня;

S - высота фаски (прямого участка) ремня;

t - высота отдельного ручья;

b - толщина связующей пластины;

B - приближенная высота над несущим слоем;

e - шаг многоручьевого ремня;

α - угол клина прямолинейного участка одиночного ремня или отдельного ручья многоручьевого ремня.

1.2.2 Расчетные длины ремней (L_p), измеренные под натяжением и разность между расчетной и внутренней длинами ремня (ΔL) должны соответствовать указанным в таблице 2.

Таблица 2

Расчетная длина ремня L_p , мм	Сечение ремня				
	УБ(СПВ)	УВ(СПС)	С(В)	R/НВ	R/УВ(R/СПС)
1800	+	-	+	-	-
(1900)	+	-	+	+	-
2000	+	+	+	-	-
(2120)	+	+	+	-	-
2240	+	+	+	+	+
(2360)	+	+	+	+	+
2500	+	+	+	+	+
(2650)	+	+	+	+	+
2800	+	+	+	+	+
(3000)	+	+	+	+	+
3150	+	+	+	+	+
(3350)	+	+	+	+	+
3550	+	-	+	+	+
(3585*)	-	-	+	-	-
(3600**)	-	+	-	+	-
(3750)	+	+	+	+	+
4000	+	+	+	+	+
(4250)	+	+	+	+	+
4500	+	+	+	+	+
(4750)	+	+	+	-	+
5000	+	+	+	-	+
(5300)	-	+	-	-	+
5600	-	+	-	-	+
(6000)	-	+	-	-	+
6300	-	+	-	-	-
(6700)	-	+	-	-	-
7100	-	+	-	-	-
Разность между расчетной и внутренней длинами ремня ΔL , мм	56	87	59	50	87

* Расчетная длина ремня сечения С(В) для сельхозмашин, находящихся в эксплуатации.

** Расчетная длина ремня сечения R/НВ, стандартизованного по внутренней длине (3550 мм)

Примечания.

1. По согласованию между потребителем и изготовителем допускается поставка ремней с другими предельными отклонениями.
2. Расчетные длины ремней по ряду R40 предпочтительных чисел ГОСТ 8032-64, указанные в скобках, применяют в технически обоснованных случаях.

За расчетную длину ремня (L_p) принимают длину ремня на уровне несущего слоя.

За внутреннюю длину ($L_{вн}$) принимают длину ремня по меньшему основанию.

1.2.3 Предельные отклонения на расчетные длины многоручьевых ремней, работающих в передачах с лениксом, должны составлять:

- для ремней 6/НВ-3600, 4/НВ-3750 и 3/НВ-3750 - ± 8 мм;
- для ремней 5/НВ-2650, 6/НВ-2650, 4/НВ-4500 - $\pm 0,25\%$;
- для ремней 4/НВ-1900, 4/УВ-2240. 2/УВ-2240 - $\pm 0,50\%$.

Предельные отклонения на расчетные длины других ремней, включая одиночные - $\pm 0,50\%$.

Наибольшая разность между длинами комплектуемых одиночных и многоручьевых ремней должна соответствовать указанной в таблице 3.

Таблица 3

Размеры в мм

Расчетная длина ремня L_p	Наибольшая разность длин ремней одного комплекта
1800-1900	2
2000-3150	4
3350-4350	5
4500-5000	6
5300-6700	6
7100	8

1.2.4 Комплектом считают два или более ремней, предназначенных для одновременной работы в групповом приводе. Необходимость поставки ремней комплектами оговаривает потребитель в договоре с заводом-изготовителем на поставку ремней.

Комплектация многоручьевых ремней в зависимости от требуемого количества ручьев приведена в таблице 4.

1.3 ХАРАКТЕРИСТИКИ

1.3.1 Одиночные ремни должны состоять из ведущего слоя на основе кордшнуров из полиэфирных нитей, оберточного тканевого слоя и резины, вулканизованных в одно изделие.

Многоручьевые ремни должны состоять из плоской резинотканевой пластины и нескольких (2-6) клиновых ремней (ручьев) одного типоразмера, вулканизованных в одно изделие.

Пластина должна состоять из обрешиненной полиэфирной или вискозной ткани.

Таблица 4

Количество ручьев по расчету	Количество комплектов многоручьевых ремней	Рекомендуемая комбинация ручьев в ремнях
2	1	-
3	1	-
4	1	-
5	1	-
6	1	-
	2	3+3
7	2	3+4
8	2	4+4
9	2	5+4
10	2	5+5
11	2	5+6
	3	4+3+4
12	2	6+6
	3	4+4+4
13	3	4+5+4
14	3	5+4+5
15	3	5+5+5
16	3	6+4+6
	4	4+4+4+4
17	4	4+5+4+4
18	3	6+6+6
	4	5+4+4+5
19	4	5+4+5+5
20	4	5+5+5+5

1.3.2 Одиночные и многоручьевые ремни должны изготавливаться бесконечными с плотно заделанным швом оберточной ткани. Продольный шов должен быть расположен на нерабочей поверхности ремней или грани рабочей и нерабочей поверхности ремней.

1.3.3 Внешний вид ремней.

Внешний вид ремней должен соответствовать следующим требованиям:

- рабочие поверхности ремня должны быть без складок, выпуклостей, торчащих нитей и тканевых заусенцев;
- большее основание одиночных ремней и ручьев многоручьевых ремней должно быть прямолинейным или выпуклым;
- меньшее основание одиночных ремней и ручьев многоручьевых ремней должно быть прямолинейным;
- радиусы закругления углов при большем и меньшем основаниях ремней должны соответствовать Приложению 1 для одиночных ремней узкого сечения и многоручьевых ремней и Приложению 1 ГОСТ 1284.2-89 для одиночных ремней нормального сечения С(В).

1.3.4 Допускаемые отклонения по внешнему виду одиночных и многоручьевых ремней, не влияющие на их эксплуатационные свойства, приведены в Приложении 1.

Разрешается применение контрольных образцов, утвержденных в установленном порядке.

1.3.5 Ремни, предназначенные для работы в районах с тропическим климатом, должны соответствовать ГОСТ 15152-69. Допускается, независимо от условий работы, изготавливать все ремни в тропическом исполнении.

1.3.6 Нарботка на стендах с передачей мощности должна быть:

- для ремней сечений УБ (SPB), УВ (SPC), R/НВ и R/УВ (SPC) по лицензии – не менее 400 ч.;
- для ремней сечения С(В) по ГОСТ 1284.2-89 – не менее 2,5 млн. циклов;
- для ремней всех сечений на форсированных режимах – не менее 2,4 млн. циклов.

Нарботка ремней в часах для форсированных режимов приведена в Приложении 2.

Удлинение ремней при заданных наработках – не более 1,5%.

Примечания: 1. Цикл соответствует одному пробегу ремня.

2. Режим испытаний выбирает изготовитель.

1.3.7 Значения среднего ресурса ремней зернокомбайна “Дон” приведены в Приложении 3.

Для других сельскохозяйственных машин средний (справочный) ресурс устанавливается не менее 1700 ч для простого контура и 850 ч для сложного.

1.3.8 Размеры профиля канавок рабочих шкивов должны соответствовать указанным на чертеже 2 (одиночные ремни), чертеже 3 (многоручьевые ремни) и в Приложении 4. Допускается для сельскохозяйственных машин применять шкивы по ТУ 23.2.2178-90.

1.3.9 Ремни должны работать в эксплуатации на шкивах с профилями канавок, соответствующими сечению ремня. Расчетные диаметры шкивов должны соответствовать указанным в Приложении 4, а натяжных роликов – в ГОСТ 1284.2-89 для ремней сечений R/НВ (В(Б)) и С(В) и в РТМ 38.40545-79 для ремней узких сечений. Допускается применять шкивы и натяжные ролики по ТУ 23.2.2178-90.

1.3.10 Расчет и конструирование передач с ремнями узких сечений производят в соответствии с РТМ 38 40545-79. При расчете передач с многоручьевыми ремнями значение коэффициента C_z , учитывающего число ремней в комплекте, принимается равным от единицы до $R=6$. При использовании комплекта многоручьевых ремней коэффициент C_z учитывается в установленном порядке, как для комплекта одиночных ремней.

Расчет и конструирование передач с одиночными ремнями сечения С(В) производят в соответствии с ГОСТ 1284.3-96.

Расчет вновь проектируемых передач с многоручьевыми ремнями сечения R/НВ производят, исходя из аналогичных значений номинальной мощности, передаваемой этими ремнями в аналогичных передачах зернокомбайна “Дон-1500” в соответствии с требованиями ПО “Ростсельмаш”. При наличии во вновь проектируемой передаче отклонений по конструктивно-кинематическим параметрам, влияющим на долговечность и тяговую способность ремней, от

аналогичных параметров передачи комбайна “Дон-1500”, по которой выбрана исходная величина номинальной мощности, значение ее должно быть уточнено с учетом вышеуказанных отклонений.

1.3.11 Для компенсации возможных отклонений от номинального размера по длине ремней, вытяжки их в процессе эксплуатации, а также для свободной установки новых ремней должна быть предусмотрена регулировка длины контура (межцентрового расстояния шкивов).

Уменьшение длины контура для одиночных ремней устанавливается из расчета номинальной длины ремня, уменьшенной на 2% для учета минусового предельного отклонения по длине, усадки при хранении и обеспечения свободной установки на шкивы.

Уменьшение длины контура для многоручьевых ремней должно быть установлено из расчета номинальной длины многоручьевого ремня, уменьшенной в соответствии с рекомендациями таблицы 5 для учета минусового предельного отклонения по длине, усадки при хранении и обеспечения свободной установки ремня на шкивы.

Таблица 5

Расчетная длина ремня, мм	Уменьшение длины контура, %		
	Сечение ремня		
	2/НВ, 3/НВ, 4/НВ, 2/УВ (SPC)	5/НВ, 6/НВ, 3/УВ (SPC)	4/УВ (SPC) 5/УВ (SPC)
1800	2,0	-	-
1900	2,0	-	-
2000	2,0	2,5	4,0
2120	2,0	2,5	4,0
2240	1,5	2,5	3,5
2360	1,5	2,5	3,5
2500	1,5	2,0	3,0
2650	1,5	2,0	3,0
2800	1,5	2,0	3,0
3000	1,5	2,0	3,0
3150	1,2	1,5	3,0
3350	1,2	1,5	3,0
3550	1,2	1,5	2,5
3600	1,2	1,5	2,5
3750	1,0	1,5	2,5
4000	1,0	1,5	2,5
4250	1,0	1,2	2,5
4500	1,0	1,2	2,0
4750	1,0	1,2	2,0
5000	1,0	1,2	2,0
5300	0,8	1,2	2,0
5600	0,8	1,0	1,5
6000	0,8	1,0	1,5
6300	0,8	1,0	1,5
6700	0,7	0,8	1,5
7100	0,7	0,8	1,2
7500	0,7	0,8	1,2
8000	0,7	0,8	1,0

Возможность увеличения длины контура для всех ремней должна быть установлена из расчета номинальной длины ремня, увеличенной не менее чем на 2,0% для учета плюсового предельного отклонения по длине и вытяжки ремня за полный ресурс в эксплуатации (без учета износа шкивов).

1.4 Ремни одного сечения и одной длины по требованию потребителя, оговоренному в договоре с заводом изготовителем на поставку, должны комплектоваться по группам с учетом наибольшей разности по длинам комплектуемых ремней в соответствии с п. 1.2.3 и Приложения 5.

1.5 МАРКИРОВКА

1.5.1 На каждом ремне на нерабочих поверхностях (верхнем или нижнем основании одиночного ремня, связующей пластине или нижнем основании ручьев многоручьевого ремня) резиновой декалькоманией, рельефной маркировкой или несмываемой краской должны быть указаны:

- товарный знак или наименование предприятия-изготовителя;
- обозначение ремня;
- дата изготовления (квартал, год);
- номер группы по отклонению длины от номинала для ремней, работающих в комплекте (в соответствии с Приложением 5);
- обозначение настоящих технических условий;
- сорт ремня.

Пример маркировки ремня: ∇ БЦ РТИ УВ(СПС)-6700 II 91 2а ТУ 38.105 1998-91 1с,

Где ∇ БЦ РТИ – обозначение предприятия-изготовителя и его товарный знак;

УВ(СПС)-6700 – обозначение ремня;

II 91 – квартал и год изготовления;

2а – номер группы по отклонению длины от номинала ремней, работающих в комплекте, в передачах повышенной точности;

ТУ 38.105 1998-91 – обозначение настоящих ТУ;

1с – сорт ремня.

Примечания: 1. Допускается в обозначении многоручьевых ремней количество ручьев заменять буквой R с обязательным полным обозначением ремней в документе о качестве и на ярлыке.

2. Допускается маркировать обозначение ремней с указанием предыдущего квартала в течении 15 дней следующего.

1.5.2 Ремни для районов с тропическим климатом должны маркироваться в соответствии с ГОСТ 15152-69.

1.5.3 Порядок и расположение маркировки определяет предприятие-изготовитель.

1.5.4 Все обозначения должны быть четкими и сохраняться в течении срока, предусмотренного в п.6.2 и п.6.3 за исключением передач с лениксом, наружным натяжным роликом и случаев механического повреждения маркировки ремня или ее закрашивания в процессе монтажа комбайна или другой сельхозмашины.

1.6 УПАКОВКА

1.6.1 Ремни многоручьевые перевязывают в 1-2 местах, одиночные – в 2-3 местах тканевой лентой или шнуром в связки. В связке должны быть ремни одних размеров (сечения и длины).

По требованию потребителя ремни должны комплектовать и связывать в связки с определенным числом кратности (по количеству ремней, идущих на одну машину), при этом масса связки не должна превышать 50 кг.

1.6.2 К каждой связке прикрепляют ярлык, подтверждающий соответствие качества ремней требованиям настоящих технических условий с указанием:

- товарного знака или обозначения предприятия-изготовителя;
- количества ремней в связке (или количества комплектов);
- обозначения ремня;
- обозначения группы по отклонению расчетной длины от номинала для ремней, работающих в комплекте;
- даты изготовления (год, квартал);
- штампа технического контроля;
- сорта.

1.6.3 Транспортная маркировка по ГОСТ 14192-96 на ярлыках с указанием манипуляционного знака “Крюками не брать”.

2. ПРАВИЛА ПРИЕМКИ

2.1 Ремни принимают партиями. Партией считается не более 1000 шт. одиночных или многоручьевых ремней одного сечения, изготовленных из одних и тех же материалов и свулканизованных на одготипном оборудовании.

2.2 Предприятие-изготовитель должно сопровождать каждую партию ремней документом о качестве, который должен содержать следующие сведения:

- наименование и адрес предприятия-изготовителя;
- наименование и адрес получателя;
- наименование продукции с указанием типа и материала кордшнура, обозначения настоящих технических условий;
- номер партии;
- количество ремней;
- количество единиц упаковки;
- штамп технического контроля, свидетельствующий о соответствии результатов приемо-сдаточных испытаний требованиям настоящих технических условий.

Примечание. В дополнение к документу о качестве по запросу потребителя предприятие-изготовитель направляет результаты стендовых испытаний ремней за любой период гарантийного срока хранения ремней.

2.3 Для проверки соответствия качества ремней требованиям настоящих технических условий ремни подвергают испытаниям по показателям и в объеме, указанным в таблице 6.

Таблица 6

Наименование показателя	Объем выборки и периодичность испытаний для изготовителя	Вид испытаний	
		Приемо-сдаточные	Периодические
Внешний вид по пп. 1.3.2, 1.3.3 (перечисления 1,2), п.1.3.4; По п. 1.3.3 (перечисление 3)	100%	+	
	3% от партии, но не менее 3 ремней	+	
Длина ремней, подлежащих комплектованию	100%	+	
Длина ремней, не подлежащих комплектованию	5% от партии, но не менее 3 ремней	+	
Наработка и удлинение ремней при испытаниях на стендах с передачей мощности	3 ремня сечения УБ(СПВ), УВ(СПС), С(В), R/УВ, R/НВ не реже одного раза в квартал (с чередованием длин и числа ручьев многоручьевых ремней в течении года)		+

Примечание. Необходимость и объем входного контроля определяет потребитель.

2.4 При получении неудовлетворительных результатов приемо-сдаточных испытаний при выборочном контроле хотя бы по одному из показателей у изготовителя партию ремней подвергают сплошному контролю.

2.5 При получении неудовлетворительных результатов периодических испытаний на стенде испытания ремней того же сечения переводят в приемо-сдаточные до получения положительных результатов испытаний не менее чем на двух партиях подряд, проверяя по два ремня от партии.

3. МЕТОДЫ КОНТРОЛЯ

3.1 Контроль размеров ремней проводят при температуре окружающей среды $(23 \pm 5)^\circ\text{C}$ и относительной влажности не более 85% не менее чем через 4 часа с момента изготовления.

Температура и влажность воздуха контролируются гигрометром психрометрическим ТУ 25-11.1645-85.

3.2 Радиусы закруглений углов при основаниях одиночного ремня и при меньшем основании ручья многоручьевого ремня проверяют радиусными шаблонами по ТУ 2-034-228-87 или другими средствами измерений с аналогичными метрологическими характеристиками.

3.3 Внешний вид ремня проверяют визуально или сравнением с контрольными образцами.

3.4 Расчетную длину ремней определяют на измерительных станках под натяжением в соответствии с инструкцией к станку.

Натяжение одиночного ремня или одного ручья многоручьевого ремня (F), расчетные диаметры (d_p) и длины расчетных окружностей измерительных шкивов $c_p = \pi d_p$ приведены в таблице 7.

Таблица 7

Размеры, мм

Обозначение сечения ремня	Натяжением на один ремень или ручей F, Н		Расчетный диаметр шкива d_p	Длина расчетной окружности шкива c_p
	номинальное	Предельное отклонение		
R/HB	300	± 6	195,06 322,39*	613 1013*
УБ (SPB)	900	± 18	191,00 318,31*	600 1000*
УВ (SPC), R/УВ (SPC)	1500	± 30	318,31	1000
С(В)	750	± 15	222,80	700

* - Для станков ф. "Пирелли" в соответствии с изменением 1 к чертежу МУ 166604.6 и чертежу МУ 16604.4.

Расчетную длину ремня (L_p) в мм вычисляют по формуле:

$$L_p = 2E + C_p$$

(1)

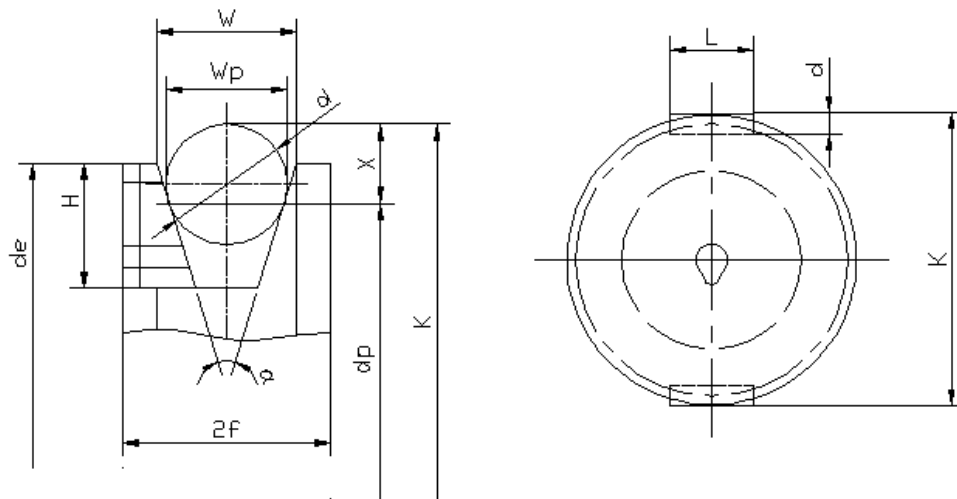
где E - межцентровое расстояние, мм;

c_p - длина расчетной окружности шкива, мм.

Размеры измерительных шкивов для измерительных станков должны соответствовать указанным на чертеже 2 (одиночные ремни), чертеже 3 (многоручьевые ремни) и в таблице 8. На каждом шкиве выбивают сечение ремня, для которого он предназначен.

3.5 Размеры сечений ремней обеспечиваются вулканизационной оснасткой и не требуют дополнительного контроля.

При необходимости размеры W, T, t, α сечения контролируют штангенциркулем ШЦ-1 по



ГОСТ 166-89 и предельными угловыми шаблонами, изготовленными с учетом требований ГОСТ 8908-81 (Приложение 6)

W - ширина канавки по наружному диаметру шкива;

W_p - расчетная ширина;

b - высота канавки над расчетной шириной;

α - угол клина канавки шкива;

d_p - расчетный диаметр шкива;

d_e - наружный диаметр шкива;

d - диаметр измерительного ролика;

H - глубина канавки;

f - расстояние между осью канавки и торцом шкива;

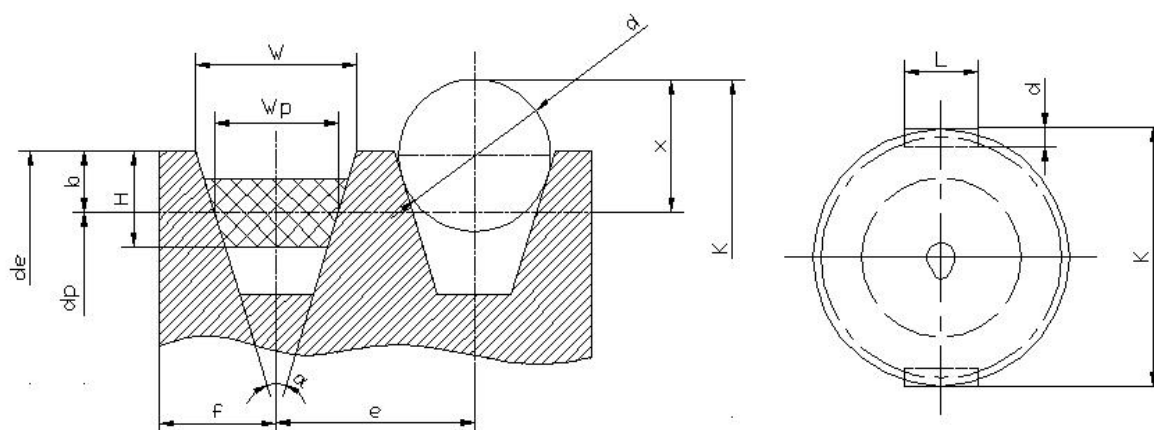
x - расстояние от расчетного диаметра шкива до касательной плоскости к ролику, расположенной параллельно оси шкива;

K - расстояние между касательными плоскостями к роликам;

L - длина измерительного ролика;

r - радиус скругления кромки.

Чертеж 2



W - ширина канавки по наружному диаметру шкива;

W_p - расчетная ширина;

b - высота канавки над расчетной шириной;

α - угол клина канавки шкива;

d_p - расчетный диаметр шкива;

d_e - наружный диаметр шкива;

d - диаметр измерительного ролика;

H - глубина канавки;

f - расстояние между осью крайней канавки и ближайшим торцом шкива;

x - расстояние от расчетного диаметра шкива до касательной плоскости к ролику, расположенной параллельно оси шкива;

K - расстояние между касательными плоскостями к роликам;

L - длина измерительного ролика;

r - радиус скругления кромки;

e - шаг шкива.

Таблица 8

Размеры измерительных шкивов и измерительных роликов, мм

Сечение ремня	Размеры шкивов											Размеры роликов							
	d_p	d_e $\pm 0,05$	f	W^*	W_p	b	H , не менее	α $\pm 15'$	e		Сумм доп. откл. по шагу, $\sum \Delta_e$	r	$2x^*$	Число канавок	L	d		k	
									номинальное	Предельное отклонение						номинальное	Предельное отклонение	номинальное	Предельное отклонение
УБ (SPB)	191,00	198,00	12,5	16,27	14,00	3,5	17,5	36°	-	-	-	0,5;-0,8	19,18 (19,24)	1	60	14,7	-0,011 (-0,02)	210,18 (210,23)	0,072 ($\pm 0,1$)
**	318,31	325,31	12,5	16,27	14,00	3,5	17,5	36°	-	-	-		19,18 (19,24)	1	60	14,7	-0,011 (-0,02)	337,49 (337,55)	0,089 ($\pm 0,1$)
УВ (SPC)	318,31	327,91	17,0	22,12	19,00	4,8	23,8	36°	-	-	-		26,25 (26,18)	1	60	20,0	-0,013 (-0,05)	344,56 (344,49)	0,089 ($\pm 0,1$)
R/УВ (SPC)	318,31	327,91	17,0	22,12	19,00	4,8	23,8	36°	25,50	$\pm 0,10$	0,4		26,25 (26,18)	4	60	20,0	-0,013 (-0,05)	344,56 (344,49)	0,089 ($\pm 0,1$)
R/НВ	195,06	200,06	12,5	16,57	14,85	2,5	14,7	38°	19,05	$\pm 0,05$	0,4		20,80 (20,84)	6	60	15,7	-0,011 (-0,02)	215,86 (215,90)	0,072 ($\pm 0,1$)
**	322,39	327,39	12,5	16,57	14,85	2,5	14,7	38°	19,05	$\pm 0,05$	0,4		20,80 (20,84)	6	60	15,7	-0,011 (-0,02)	343,19 (343,23)	0,089 ($\pm 0,1$)
С(В)	222,80	234,20	17,0	22,70	19,00	5,7	20,0	38°	-	-	-		26,25 (26,20)	1	60	20,0	-0,013	249,05 (249,00)	0,072 ($\pm 0,1$)

* - Размеры для справок

** - для станков конструкции "Пирелли"

Примечания:

1. Неуказанные предельные отклонения размеров обрабатываемых поверхностей: отверстий – по H12, валов – по h12, остальных - $J_s 14$ по ГОСТ 25347-82 и ГОСТ 25346-89.
2. Предельные отклонения на размер "К" распространяются на " d_p ".
3. Контроль сечения ремней С(В) производят на шкивах по ГОСТ 1284.1-89.
4. Размеры, приведенные в скобках, действительны для шкивов, изготовленных до 01.01.99

3.6 Нарботку и относительное удлинение ремней проверяют при температуре окружающего воздуха $(23\pm 5)^\circ\text{C}$ на стендах фирмы “Пирелли” или типа КВП с передачей мощности, имеющих два испытательных шкива одного диаметра. Один шкив (ведущий) находится на валу приводного электродвигателя, а другой (ведомый) – на валу нагружаемого электрогенератора. К ведущему шкиву приводного электродвигателя, который смонтирован на подвижной каретке, с помощью груза прикладывают усилие, соответствующее заданному предварительному натяжению ремня F .

Параметры испытаний на стендах указаны в таблице 9. Испытания проводят по методике М38-ЗАГ-7-128-88.

3.6.1 Нарботку ремня в часах определяют по формуле

$$T = \frac{N_{oc} \cdot L_p}{60 \cdot \pi \cdot d_p \cdot n} \quad (2)$$

где N_{oc} - наработка ремня в циклах;

L_p - расчетная длина ремня, м;

d_p - расчетный диаметр ведущего шкива, м;

n - частота вращения приводного вала стенда, мин^{-1} .

3.6.2 Относительное удлинение испытуемых ремней (ε) в процентах определяют по формуле:

$$\varepsilon = \frac{L_k - L_n}{L_n} \cdot 100 \quad (3)$$

где L_n - длина ремня по наружному основанию, измеренная металлической рулеткой по ГОСТ 7502-89 с ценой деления 1 мм, на стенде под натяжением до начала испытания, мм;

L_k - длина ремня по наружному основанию, измеренная металлической рулеткой на стенде под натяжением после испытаний, мм.

3.6.3 Шкивы для стендовых испытаний (черт. 2,3) выполняют по размерам, указанным в таблице 10. Шероховатость канавок испытательных и измерительных шкивов не должны быть более 1 мкм по ГОСТ 2789-73. На шкивы наносится маркировка сечения ремня.

Таблица 9

Обозначение сечения ремня	Расчетный диаметр шкива d_p , мм		Испытания по лицензии на стендах ф. “Пирелли”				Форсированные испытания на стендах ф. “Пирелли” или КВП							
			На один ремень или ручей многоручьевого ремня											
	Предварительное натяжение $F = 2S_0$, Н		Передаваемая мощность N , кВт		Предварительное натяжение $F = 2S_0$, Н		Передаваемая мощность N , кВт		Передаваемая мощность N , кВт					
									На стендах ф. “Пирелли”			На стенде КВП		
ном	Пред откл	ном	Пред откл	ном	Пред откл	ном	Пред откл	ном	Пред откл	ном	Пред откл	ном	Пред откл	
УБ (SPB)	140,00	-0,25	1000	±20	5,88	±0,18	1079	±20	43	±2	7,9	±0,3	6,5	±0,3
УВ (SPC), R/УВ (SPC)	224,00	-0,29	1550	±30	14,70	±0,44	1962	±40	115	±4	21,0	±0,8	17,0	±0,7
R/НВ	125,00	-0,25	820	±16	5,15	±0,15	917	±18	33	±2	6,1	±0,2	5,5	±0,2
С(В)	140,00	-0,25	-	-	-	-	1333	±26	-	-	-	-	8,0	±0,3

Примечание. Частота вращения ведущего шкива (приводного вала):

Стенда “Пирелли” – $(1750 \pm 50) \text{ мин}^{-1}$;

Стенда КВП – $(1450 \pm 50) \text{ мин}^{-1}$.

3.6.4 Расчетный диаметр шкивов для клиновых ремней определяют после измерения размера K микрометром типа МК по ГОСТ 6507-90 с ценой деления 0,01 мм и/или скобой типа СИ по ГОСТ 11098-75 с ценой деления 0,01 мм с помощью двух цилиндрических измерительных роликов (черт. 2,3). Измерения K проводят в трех равномерно расположенных по окружности направлениях. Предельное отклонение каждого измерения не должно превышать значений, указанных в таблицах 8, 10.

Вычисляют среднее значение предельного отклонения размера K , что является действительным допуском на d_p .

Допускается размеры шкивов проверять любым другим способом, обеспечивающим заданную точность измерения.

3.6.5 В технически обоснованных случаях параметры испытаний на стендах могут корректироваться при последующем согласовании с потребителем.

Таблица 10

Размеры испытательных шкивов и измерительных роликов

В миллиметрах

Сечение ремня	Размеры шкивов										
	d_p	d_e $\pm 0,05$	f	W^*	W_p	b	H , не менее	α , $\pm 15'$	e		Суммарное допустимое отклонение по шагу $\sum \Delta e_{MAX}$
									номин	Пред отклон	
УБ (SPB)	140,0	147,0	12,5	16,14 (16,10)	14,00	3,50	17,50	34°	-	-	-
УВ (SPC)	224,0	233,6	16,0	21,94 (21,80)	19,00	4,80	23,80	34°	-	-	-
R/УВ (SPC)	224,0	231,0	16,0	21,14 (21,80)	19,00	3,50	23,80	34°	25,50	$\pm 0,05$	0,4
R/НВ	125,0	129,36	12,5	16,18	14,85	2,18	14,00	34°	19,05	$\pm 0,05$	0,4
С(В)	140,0	155,0	16,0	23,59 (22,40)	19,00	7,50	21,00	34°	-	-	-

Таблица 10
Продолжение

Сечение ремня	Размеры шкивов			Размеры роликов				
	r , не менее	$2x^*$	Число канавок, n , шт	L	d		K	
					номин	Пред отклон	номин	Пред отклон
УБ (SPB)	1,0	19,19 (19,00)	1	60	14,700	-0,011 (-0,02)	159,19 (159,00)	-0,25 ($\pm 0,10$)
УВ (SPC)	1,0	26,26 (25,85)	1	60	20,000	-0,013 (-0,05)	250,26 (249,85)	-0,29 ($\pm 0,10$)
R/УВ (SPC)	1,0	26,26 (25,85)	4	60	20,000	-0,013 (-0,05)	250,26 (249,85)	-0,29 ($\pm 0,10$)
R/НВ	1,0	20,83	6	60	15,700	-0,011 (-0,02)	145,83	-0,25 ($\pm 0,10$)
С(В)	1,0	26,26 (26,20)	1	60	20,000	-0,013	166,26 (166,20)	-0,25 (-0,29)

* - Размеры для справок

Примечания:

1. Неуказанные предельные отклонения размеров обрабатываемых поверхностей: отверстий – по Н12, валов – по h12, остальных - I_s14 по ГОСТ 25347-82 и ГОСТ 25346-89.
2. Биение рабочих поверхностей канавок шкивов на каждые 100 мм диаметра сечений УБ (SPB), R/НВ не более 0,11 мм, сечений С(В), УВ (SPC) и R/УВ (SPC) – не более 0,17 мм при изготовлении.
3. Предельные отклонения на размер “К” распространяются и на “ d_p ”
4. Размеры, приведенные в скобках, действительны для шкивов, изготовленных до 01.01.99.

4. ТРАНСПОРТИРОВАНИЕ И ХРАНЕНИЕ

4.1 Ремни транспортируются всеми видами транспорта в соответствии с правилами перевозок грузов, действующими на каждом виде транспорта.

4.2 Ремни должны храниться на полках, поддонах в помещении при температуре от 0 до 30°C и находиться на расстоянии не менее 1 м от отопительных систем. При хранении у потребителя более двух месяцев ремни должны храниться в расправленном виде. Допускается хранение ремней в связках в неотапливаемом помещении в течении одного месяца.

4.3 При хранении ремни должны быть защищены от воздействия прямых солнечных лучей, механических повреждений и не должны подвергаться воздействию масел, бензина и других разрушающих резину веществ.

4.4 Допускается хранить и транспортировать ремни при отрицательной температуре, при этом ремни не должны подвергаться воздействию деформаций и ударных нагрузок.

Монтаж ремней после транспортирования и хранения при отрицательной температуре проводят только после выдержки их не менее 20 мин при $(20\pm 5)^\circ\text{C}$.

5. УКАЗАНИЯ ПО ЭКСПЛУАТАЦИИ

5.1 Передача крутящего момента осуществляется одним или несколькими ремнями, работающими в шкивах с канавками. При работе ремней в канавках шкивов контакт должен осуществляться только между боковыми (рабочими) поверхностями ремней и шкивов. При этом связующая пластина многоручьевого ремня не должна садиться на реборды шкива.

5.2 Ремни устанавливаются на шкивы вручную, без применения каких-либо инструментов.

5.3 Валы шкивов передачи должны быть расположены параллельно, а канавки – друг против друга.

Допускаемое смещение канавок шкивов с учетом их биения, смещение плоскостей симметрии канавок шкивов и непараллельности валов в передаче – по ТУ 23.2.2178-90.

Допускаемый износ рабочих поверхностей канавок шкивов по ТУ 23.2.2178-90.

5.4 Канавки шкивов должны быть чистыми; должна быть исключена возможность попадания смазок и растворителей. Рабочие канавки шкивов не должны закрашиваться краской. Ремни должны быть защищены от попадания веществ, разрушающих резину.

5.5 Технические требования к шкивам приведены в Приложении 4. Шероховатость рабочих поверхностей – по ТУ 23.2.2178-90.

Нормы точности балансировки шкивов (при работе со скоростью свыше 5 м/с) выбирают по ГОСТ 22061-76, но не ниже 5-го класса в зависимости от назначения и условий работы машины.

5.6 Общее натяжение ремней в эксплуатации необходимо периодически контролировать и регулировать. Особенно тщательно необходимо следить за натяжением ремней первые 48 часов их работы.

Контроль натяжения осуществляют по методикам, изложенным в РТМ 38 40545-79 (узкие ремни) и ГОСТ 1284.2-89 (ремни нормального сечения С(В) и В(Б) – аналоги ремней R/НВ). Коэффициент C_0 , зависящий от жесткости ремня, площадь сечения и масса 1 м ремня приведены в Приложении 7.

5.7 При хранении комбайнов необходимо ослабить натяжение ремней передач с жестким закреплением натяжного шкива до минимально возможной величины.

При хранении комбайнов в зимний период ремни должны сниматься со шкивов и храниться при условиях, указанных в п. 4.2 настоящих технических условий.

5.8 При работе ремней комплектами в случае выхода из строя одного ремня снимают весь комплект.

Комплектация новых ремней с ремнями, бывшими в эксплуатации, недопустима. Ремни, бывшие в эксплуатации, подбирают в отдельные комплекты.