

Опросный лист Конвейерная лента с гофробортом

Заказчик: _____

наименование организации: _____

ответственное лицо: _____

тел. _____

e-mail: _____

дата: _____

подпись: _____



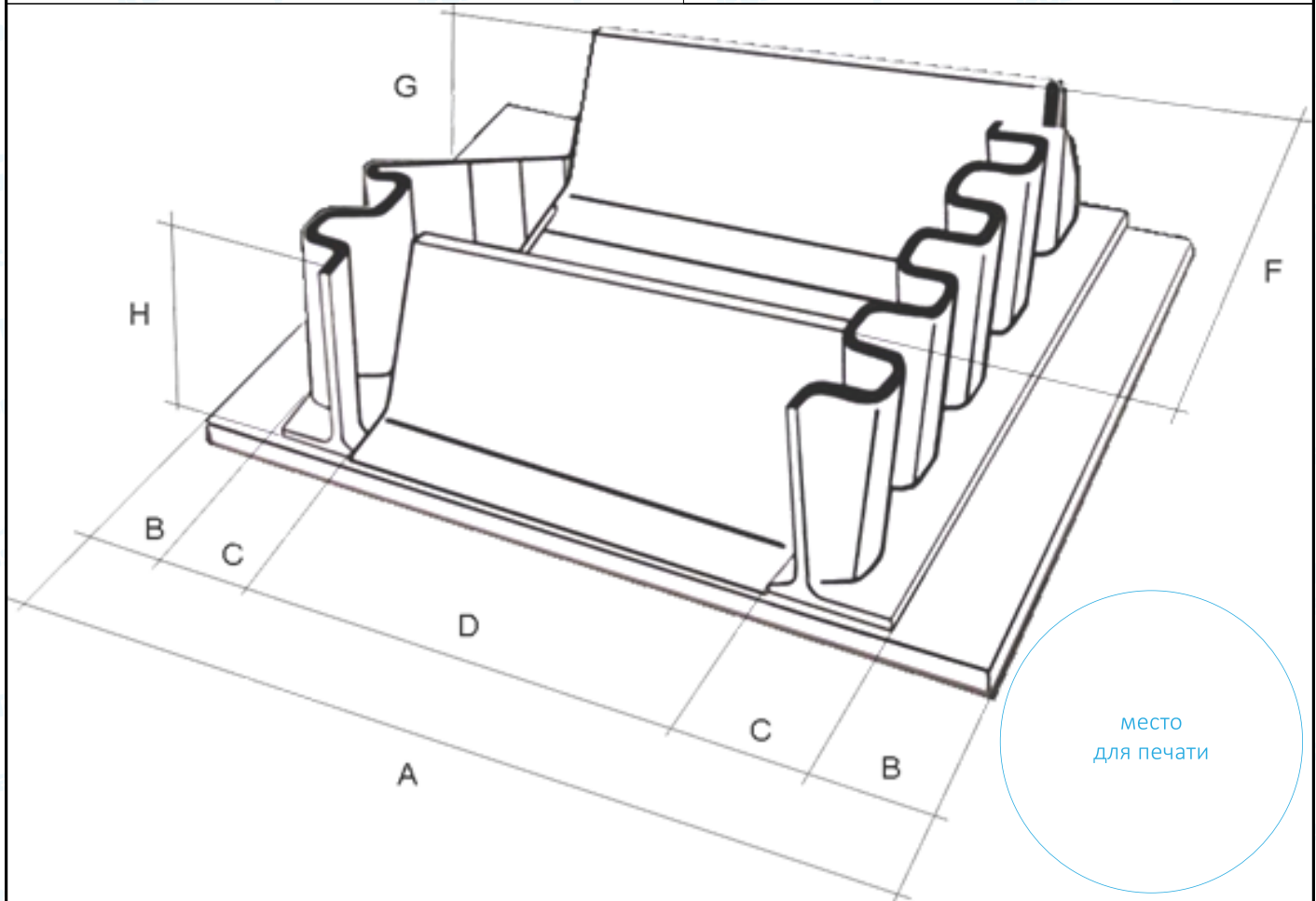
+7 (495) 229-04-51

8 (800) 250-04-51

mail@rusbelt.ru

www.rusbelt.ru

Ширина ленты A , мм	
Высота гофроборта H , мм	
Ширина основы гофроборта C , мм (заполнять не обязательно)	
Отступ от края ленты до гофроборта B , мм	
Высота поперечного ребра G , мм и его тип (T , ТС)	
Шаг ребер F , мм	
Ширина ребра D , мм (заполнять не обязательно)	
Длина ленты, мм (открытая/замкнутая)	
Маркировка ранее применяемой ленты	
Прочность каркаса ленты, Н/мм	
Тип транспортируемого материала	
Наименование	
Кусковатость, мм	
Температура материала, С°	
Агрессивная среда	



Перегорodka тип **T**

Перегорodka тип **ТС**

