

Опросный лист Барaban неприводной футерованный без брук



+7 (495) 229-04-51
8 (800) 250-04-51
mail@rusbelt.ru
www.rusbelt.ru

Заказчик:

наименование организации:

ответственное лицо:

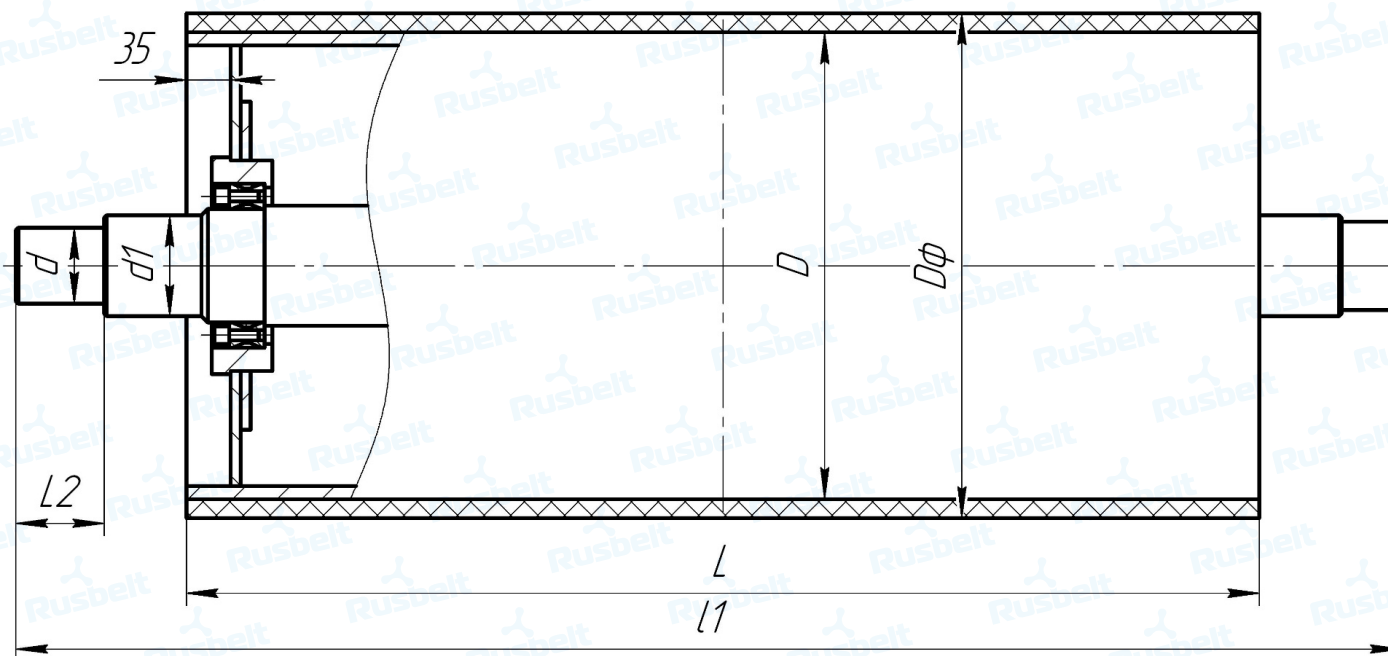
тел.

e-mail:

дата:

подпись:

место
для печати



D	Dφ	L	L1	L2	d	d1	Количество	Примечание

* Допускается изготовление вала без переходов диаметра